

6 Configuring the DL4300 Software | Configuration du logiciel DL4300 Configurar o software do DL4300 | Configuración del software DL4300

❗ **NOTA:** Não ligue o(s) sistema(s) antes de configurar o hardware do equipamento DL e conectá-lo ao gabinete de armazenamento MD1400 opcional.

Para configurar seu equipamento DL:

1. Instale os trilhos do sistema Dell DL4300. Para obter mais informações, consulte as Instruções de instalação no rack enviadas com o kit de trilhos do DL4300.
2. Configure o sistema DL4300. Para obter informações sobre a configuração do sistema DL4300, consulte o guia *Introdução ao sistema* enviado com o sistema.
3. Instale o braço de gerenciamento de cabos opcional do DL4300. Para obter mais informações, consulte as Instruções de instalação do braço de gerenciamento de cabos enviadas com o kit do braço de gerenciamento de cabos.

Para conectar seu Equipamento DL ao gabinete de armazenamento MD1400 opcional:

1. Instale os trilhos para o MD1400 e configure o gabinete de armazenamento.
❗ **NOTA:** Confirme que a chave de modo do gabinete esteja definida no modo unificado.
2. Usando um cabo SAS, conecte a porta 0 do controlador PERC do sistema DL4300 à porta 1 do EMM (Enclosure Management Module, Módulo de gerenciamento de gabinete) no MD1400.
3. Para redundância, use um segundo cabo SAS para conectar a Porta 1 do controlador PERC do DL4300 ao segundo EMM (Enclosure Management Module, Módulo de gerenciamento de gabinete) no MD1400.
❗ **NOTA:** Para uma configuração multicadeia, consulte o *Guia de Implantação do Equipamento Dell DL4300*.

❗ **NOTA:** No encienda los sistemas antes de configurar el hardware del appliance DL y conectar el appliance DL al gabinete de almacenamiento MD1400 opcional.

Para configurar su appliance DL:

1. Instale los rieles para el sistema Dell DL4300. Para obtener más información, consulte las Rack Installation Instructions (Instrucciones de instalación del bastidor) que se enviaron con el kit de rieles DL4300.
2. Configure el sistema DL4300. Para obtener más información acerca de la configuración del sistema DL4300, consulte el documento *Getting Started With Your System* (Introducción al sistema) que se envió con su sistema.
3. Instale el brazo de administración de cables opcional para DL4300. Para obtener más información, consulte las CMA Installation Instructions (Instrucciones de instalación de CMA) que se enviaron con el kit CMA.

Para conectar su appliance DL al gabinete de almacenamiento MD1400 opcional:

1. Instale los rieles para MD1400 y configure el gabinete de almacenamiento.
❗ **NOTA:** Asegúrese de que el Conmutador de modo de gabinete esté establecido en modo unificado.
2. Mediante un cable SAS, conecte el puerto 0 de la controladora PERC del sistema DL4300 al puerto 1 del Módulo de administración del gabinete (EMM) en MD1400.
3. Para redundancia, utilice un segundo cable SAS para conectar el puerto 1 de la controladora PERC DL4300 al segundo Módulo de administración del gabinete (EMM) en MD1400.
❗ **NOTA:** Para una configuración multicadena, consulte la *Dell DL4300 Appliance Deployment Guide* (Guía de implementación del appliance Dell DL4300).

1. Turn on the components in the following order:
a. MD1400 storage enclosure (optional)
b. DL4300 system and monitor
2. Select a language from the language options, to choose your operating system language.
3. The DL4300 system prompts you to change the password. After the password is confirmed, the **AppAssure Appliance Configuration Wizard** is displayed.
❗ **NOTE:** Do not close the **AppAssure Appliance Configuration Wizard**. Do not make any hardware or software changes until the Wizard is complete. If the **AppAssure Appliance Configuration Wizard** closes before completion, you will have to perform a factory reset.
4. Click **Next** and follow the instructions on the screen to complete the software configuration.
5. Select a language from the language options, to choose your language for the AppAssure Appliance Configuration Wizard and the AppAssure Core.
6. After the **AppAssure Appliance Configuration Wizard** is complete, the AppAssure **Core Console** is displayed.
❗ **NOTE:** You can now configure NIC bonding and run the Microsoft Windows update.
❗ **NOTE:** Your system is shipped with a 30-day temporary AppAssure software license. To obtain permanent license(s), go to dell.com/DLActivation and complete the registration.

1. Mettez les composants sous tension dans l'ordre suivant :
a. Boîtier de stockage MD1400 (en option)
b. Écran et système DL4300
2. Choisissez la langue de votre système d'exploitation en sélectionnant une parmi les options.
3. Le système DL4300 vous invite à modifier le mot de passe. Après confirmation du mot de passe, l'**Assistant Configuration de l'appliance AppAssure** s'affiche.
❗ **REMARQUE :** Ne fermez pas l'**Assistant Configuration de l'appliance AppAssure**. N'effectuez aucune modification matérielle ou logicielle jusqu'à ce que l'**Assistant** soit terminé. Si l'**Assistant Configuration de l'appliance AppAssure** se ferme avant d'être terminé, vous devrez effectuer une réinitialisation à l'aide des paramètres définis en usine.
4. Cliquez sur **Suivant** et suivez les instructions à l'écran pour terminer la configuration logicielle.
5. Sélectionnez une langue parmi les options pour choisir la langue de l'Assistant de configuration de l'appliance AppAssure et du noeud AppAssure.
6. Après que l'**Assistant Configuration de l'appliance AppAssure** soit terminé, la **Console AppAssure Core** s'affiche.
❗ **REMARQUE :** Vous pouvez alors configurer la liaison avec la carte NIC et exécuter la mise à jour Windows Microsoft.
❗ **REMARQUE :** Votre système vous est livré avec une licence AppAssure temporaire, valide pour une durée de 30 jours. Pour obtenir une/des licences permanentes, rendez-vous sur dell.com/DLActivation et procédez à l'inscription.

1. Ative os componentes na seguinte ordem:
a. Gabinete de armazenamento MD1400 (opcional)
b. Sistema DL4300 e monitor
2. Selecione um idioma nas opções de idioma, para escolher o idioma do seu sistema operacional.
3. O sistema DL4300 solicita que você altere a senha. Após a confirmação da senha, o **Assistente de Configuração do Equipamento AppAssure** é exibido.
❗ **NOTA:** Não feche o **Assistente de Configuração do Equipamento AppAssure**. Não faça nenhuma alteração de hardware ou software até a conclusão do Assistente. Se o **Assistente de Configuração do Equipamento AppAssure** fechar antes da conclusão, você precisará executar uma redefinição de fábrica.
4. Clique em **Next** (Avançar) e siga as instruções na tela para concluir a configuração do software.
5. Selecione um idioma nas opções de idioma, para escolher seu idioma para o Assistente de Configuração do Equipamento AppAssure e o AppAssure Core.
6. Após a conclusão do **Assistente de Configuração do Equipamento AppAssure**, o Console do **AppAssure** é exibido.
❗ **NOTA:** Agora você pode configurar o agrupamento NIC e executar o Microsoft Windows Update.
❗ **NOTA:** Seu sistema é enviado com uma licença de software temporária de 30 dias do AppAssure. Para obter licenças permanentes, acesse dell.com/DLActivation e preencha o cadastro.

1. Encienda los componentes en el siguiente orden:
a. Gabinete de almacenamiento MD1400 (opcional)
b. Monitor y sistema DL4300
2. Seleccione un idioma desde las opciones de idiomas, para elegir el idioma de su sistema operativo.
3. El sistema DL4300 le solicita que cambie la contraseña. Después de confirmar la contraseña, se muestra el **Asistente de configuración del appliance AppAssure**.
❗ **NOTA:** No cierre el **Asistente de configuración del appliance AppAssure**. No realice ningún cambio de hardware o software hasta que se complete el asistente. Si el **Asistente de configuración del appliance AppAssure** se cierra antes de completarse, tendrá que realizar un restablecimiento de fábrica.
4. Haga clic en **Siguiente** y siga las instrucciones de la pantalla para completar la configuración de software.
5. Seleccione un idioma desde las opciones de idiomas, para elegir el idioma del **Asistente de configuración del appliance AppAssure** y de AppAssure Core.
6. Después de que se complete el **Asistente de configuración del appliance AppAssure**, se muestra la **consola AppAssure Core**.
❗ **NOTA:** Ahora puede configurar la vinculación NIC y ejecutar la actualización de Microsoft Windows.
❗ **NOTA:** Su sistema se enviará con una licencia de software AppAssure temporal para 30 días. Para obtener licencias permanentes, vaya a dell.com/DLActivation y complete el registro.

Copyright © 2015 Dell Inc. All rights reserved.

Printed in USA
2015-12

Copyright © 2015 Dell Inc. Todos os direitos reservados.

Impreso nos EUA
12-2015



07TFJ5A00



Copyright © 2015 Dell Inc. Tous droits réservés.

Imprimé aux États-Unis
Déc. 2015

Copyright © 2015 Dell Inc. Todos los derechos reservados.

Impreso en EE. UU.
12-2015

Dell DL4300

Setting up your Appliance
Configuration de votre appliance
Configurar o seu equipamento
Configuración del appliance

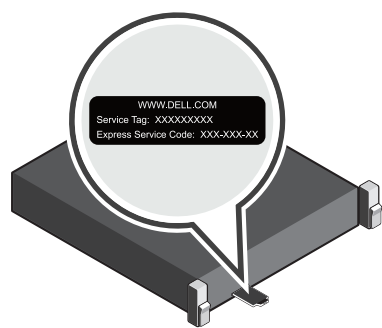


1 Before you begin | Avant de commencer | Antes de começar Antes de comenzar

Before using your system, read the Dell Software License Agreement that came with the system. For additional setup instructions and safety information, refer to the Dell DL4300 documentation packaged with your appliance and located online at Dell.com/support/home. Ensure that you complete the setup of your DL4300 appliance before installing any updates.

Antes de utilizar el sistema, lea el Contrato de licencia de software de Dell que se envió con el sistema. Para obtener información de seguridad e instrucciones de configuración adicionales, consulte la documentación de Dell DL4300 enviada con su appliance y disponible en línea en Dell.com/support/home. Asegúrese de completar la configuración de su appliance DL4300 antes de instalar cualquier actualización.

2 Locating your service tag | Localisation de votre numéro de service Encontrar sua etiqueta de serviço | Ubicación de la etiqueta de servicio



- Your system is identified by a unique Express Service Code and Service Tag. Pull out the information tag in front of your system to view the Express Service Code and Service Tag.
- Save this information for future reference. This information is used by Dell to route support calls to the appropriate personnel.

- Votre système est identifié à l'aide d'un code de service express et d'un numéro de service. Pour accéder au code de service express et le numéro de service, retirez la plaquette d'informations située à l'avant de votre système.
- Enregistrez cette information pour toute future référence. Cette information est utilisée par Dell pour orienter les appels de support vers le personnel adéquat.

2

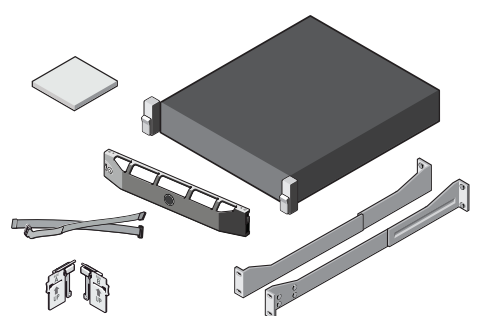
Antes de usar o sistema, leia o Contrato de Licença de Software da Dell enviado com o sistema. Para obter instruções de configuração e informações de segurança adicionais, consulte a documentação do Dell DL4300 enviada com seu equipamento e que se encontra on-line em Dell.com/support/home. Conclua a configuração do seu equipamento DL4300 antes de instalar qualquer atualização.

Avant toute utilisation de votre système, veuillez lire le Contrat de licence du logiciel Dell qui accompagne votre système. Pour toute instruction supplémentaire sur la configuration et toute information concernant la sécurité, référez-vous à la documentation sur le Dell DL4300 qui accompagne votre appliance, aussi disponible en ligne à l'adresse Dell.com/support/home. Assurez-vous de terminer la configuration de votre appliance DL4300 avant l'installation de toute mise à jour.

- Seu sistema é identificado por um código de serviço expresso e etiqueta de serviço únicos. Retire a etiqueta de informações na frente do seu sistema para ver o código de serviço expresso e a etiqueta de serviço.
- Guarde essas informações para referência futura. Essas informações serão usadas pela Dell para direcionar as chamadas de suporte para a equipe adequada.

- Su sistema se identifica mediante una Etiqueta de servicio y un Código de servicio rápido únicos. Extraiga la etiqueta de información situada en la parte frontal del sistema para ver la Etiqueta de servicio y el Código de servicio rápido.
- Guarde la información para futuras referencias. Dell utiliza esta información para enrutar las llamadas de asistencia al personal adecuado.

3 Identifying your system components | Identification des composants de votre système | Identificar os componentes do sistema | Identificación de los componentes del sistema



Identifying your Dell DL4300 system components

- System bezel (optional)
- Power cables (optional)
- Power cable retention straps (2)
- Pair of mounting rails (optional)
- Cable management arm (optional)
- System documentation

Identification des composants de votre système Dell DL4300

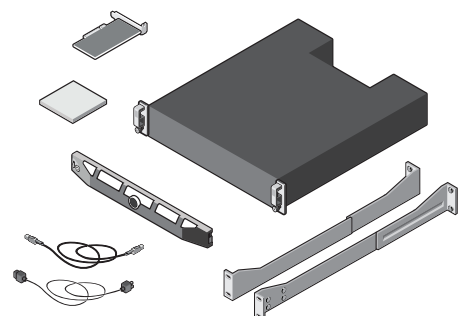
- Cadre du système (en option)
- Câbles d'alimentation (en option)
- Sangles de rétention de câble d'alimentation (2)
- Paire de trilhos de fixação (optional)
- Bras de gestion du câble (en option)
- Documentation du système

Identificar os componentes do sistema Dell DL4300

- Moldura do sistema (opcional)
- Cabos de alimentação (opcional)
- Alças de retenção de cabo de alimentação (2)
- Par de trilhos de fixação (opcional)
- Braço de gerenciamento de cabos (opcional)
- Documentação do sistema

Identificación de los componentes del sistema Dell DL4300

- Bisel del sistema (opcional)
- Cables de alimentación (opcional)
- Correas de retención para cables de alimentación (2)
- Par de rieles de montaje (opcional)
- Brazo de administración de cables (opcional)
- Documentación del sistema



Identifying your optional MD 1400 storage enclosure components

- System bezel (optional)
- Power cables (optional)
- SAS cables (optional)
- RAID controller card (optional)
- Pair of mounting rails (optional)
- System documentation

Identification des composants du boîtier de stockage MD1400 en option

- Cadre du système (en option)
- Câbles d'alimentation (en option)
- Câbles SAS (en option)
- Carte contrôleur RAID (en option)
- Paire de rails de montage (en option)
- Documentation du système

Identificar os componentes do gabinete de armazenamento MD 1400 opcional

- Moldura do sistema (opcional)
- Cabos de alimentação (opcional)
- Cabos SAS (opcional)
- Cartão do controlador RAID (opcional)
- Par de trilhos de fixação (opcional)
- Documentação do sistema

Identificación de los componentes del gabinete de almacenamiento MD 1400 opcional

- Bisel del sistema (opcional)
- Cables de alimentación (opcional)
- Cables SAS (opcional)
- Tarjeta de la controladora RAID (opcional)
- Par de rieles de montaje (opcional)
- Documentación del sistema

3

4 Pre-installation requirements | Configuration préalable à l'installation Requisitos de pré-instalação | Requisitos previos a la instalación

Network

- An active network with available Ethernet cables and connections.
- A static IP address and DNS server IP address, if not automatically assigned by DHCP.

User account

To set up the DL Appliance, use an account with administrator privileges.

Licenses

- Your system is shipped with a 30-day temporary AppAssure software license. To obtain permanent license(s), go to Dell.com/DLActivation and complete the registration. For information, see the *Dell DL4300 Appliance Deployment Guide* at Dell.com/support/home.
- To obtain the iDRAC Enterprise license, see the *iDRAC User's Guide* at Dell.com/support/home.

Software compatibility

If the DL Appliance is connected to an existing backup environment, it is recommended that the existing backup environment uses the same AppAssure software version that is installed on the backup appliance.

Réseau

- Un réseau actif avec câbles et connexions Ethernet disponibles.
- Une adresse IP statique et adresse IP de serveur DNS, si le protocole de configuration Dynamic Host Configuration Protocol (DHCP) ne les a pas affectées.

Compte utilisateur

Pour configurer l'appliance DL, utilisez un compte doté des droits d'administrateur.

Licenças

- Votre système vous est livré avec une licence AppAssure temporaire, valide pour une durée de 30 jours. Pour obtenir une/des licences permanentes, rendez-vous sur Dell.com/DLActivation et procédez à l'enregistrement. Pour tout information, voir le *Dell DL4300 Appliance Deployment Guide (Guide de déploiement de l'appliance Dell DL4300)* disponible à l'adresse Dell.com/support/home.
- Pour obtenir une licence iDRAC Enterprise, voir le *iDRAC User's Guide (Guide d'utilisation d'iDRAC)* disponible à l'adresse Dell.com/support/home.

Compatibilité logicielle

Si l'appliance DL est connectée à un environnement de sauvegarde existant, il est recommandé que celui-ci utilise la même version du logiciel AppAssure que celle installée sur l'appliance de sauvegarde.

Rede

- Uma rede ativa com conexões e cabos Ethernet disponíveis.
- Um endereço IP estático e endereço IP do servidor DNS, se não for automaticamente atribuído por DHCP.

Conta do usuário

Para configurar o equipamento DL, use uma conta com privilégios de administrador.

Licenças

- Seu sistema é enviado com uma licença de software temporária de 30 dias do AppAssure. Para obter licenças permanentes, acesse Dell.com/DLActivation e preencha o cadastro. Para obter informações, consulte o *Guia de Implantação do Equipamento Dell DL4300* em Dell.com/support/home.
- Para obter a licença corporativa do iDRAC, consulte o *Guia do Usuário do iDRAC* em Dell.com/support/home.

Compatibilidade de software

Se o equipamento DL estiver conectado a um ambiente de backup existente, é recomendado que o ambiente de backup existente use a mesma versão de software do AppAssure que está instalada no equipamento de backup.

Red

- Una red activa con conexiones y cables Ethernet disponibles.
- Una dirección IP estática y una dirección IP de servidor DNS, si DHCP no las ha asignado automáticamente.

Cuenta de usuario

Para configurar el appliance DL, utilice una cuenta con privilegios de administrador.

Licencias

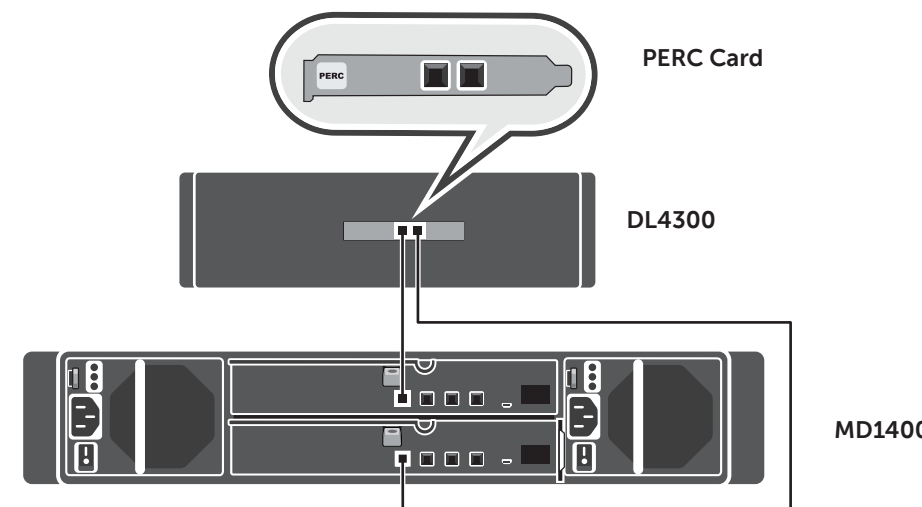
- Su sistema se enviará con una licencia de software AppAssure temporal para 30 días. Para obtener licencias permanentes, vaya a Dell.com/DLActivation y complete el registro. Para obtener más información, consulte la *Dell DL4300 Appliance Deployment Guide* (Guía de implementación del appliance Dell DL4300) en Dell.com/support/home.
- Para obtener la licencia de iDRAC Enterprise, consulte la *iDRAC User's Guide* (Guía del usuario de iDRAC) en Dell.com/support/home.

Compatibilidad de software

Si el appliance DL está conectado a un entorno existente de copia de seguridad, se recomienda que el entorno existente de copia de seguridad utilice la misma versión de software de AppAssure que está instalada en el appliance de copia de seguridad.

4

5 Installing your DL Appliance | Installation de votre appliance DL Instalar seu equipamento DL | Instalación del appliance DL



- NOTE:** Do not turn on the system(s) before setting up your DL Appliance hardware and connecting the DL Appliance to the optional MD1400 storage enclosure.

To set up your DL Appliance:

- Install the rails for the Dell DL4300 system. For more information, see the Rack Installation Instructions that shipped with the DL4300 rail kit.
- Set up the DL4300 system. For information about setting up the DL4300 system, see the *Getting Started With Your System* that shipped with your system.
- Install the optional cable management arm for the DL4300. For more information, see the CMA Installation Instructions that shipped with the CMA kit.

To connect your DL Appliance to the optional MD1400 storage enclosure:

- Install the rails for the MD1400 and set up the storage enclosure.
 - NOTE:** Ensure that the Enclosure Mode Switch is set to unified mode.
- Using a SAS cable, connect port 0 on the DL4300 system PERC controller to port 1 on the Enclosure Management Module (EMM) on the MD1400.
- For redundancy, use a second SAS cable to connect Port 1 on the DL4300 PERC controller to the second Enclosure Management Module (EMM) on the MD1400.
 - NOTE:** For multi-chain configuration, see the *Dell DL4300 Appliance Deployment Guide*.

- REMARQUE :** Ne mettez pas le/les systèmes hors tension avant de configurer le matériel de votre appliance DL et de connecter l'appliance DL au boîtier de stockage MD1400 en option.

Pour configurer votre appliance DL :

- Installez les rails du système Dell DL4300. Pour en savoir plus, voir les instructions concernant l'installation en rack livrées avec votre kit de rails DL4300.
- Configurez le système DL4300. Pour en savoir plus sur le système DL4300, voir le Guide *Getting Started With Your System* (Démarrer votre système) livré avec votre système.
- Installez le bras de gestion du câble en option du DL4300. Pour en savoir plus, voir les instructions sur l'installation du CMA livrées avec votre kit CMA.

Pour connecter votre appliance DL au boîtier de stockage MD1400 :

- Installez les rails du MD1400 et configurez le boîtier de stockage.
 - REMARQUE :** Assurez-vous que le commutateur de mode du boîtier est défini sur le mode unifié.
- À l'aide d'un câble SAS, connectez le port 0 du contrôleur PERC du système DL4300 au port 1 du module EMM du MD1400.
- Pour assurer la redondance, utilisez un second câble SAS pour connecter le port 1 du contrôleur PERC du DL4300 au second module EMM du MD1400.
 - REMARQUE :** Pour les configurations à plusieurs chaînes, voir le *Dell DL4300 Appliance Deployment Guide* (Guide de déploiement de l'appliance Dell DL4300).

5